

# 2024

## INOVACIJE CELJSKE REGIJE





**ZLATO PRIZNANJE**

**4**

**SREBRNO PRIZNANJE**

**12**

**BRONASTO PRIZNANJE**

**30**

**PREBOJNA INVENCija**

**50**

## INOVACIJE CELJSKE REGIJE 2024

Regionalna gospodarska zbornica Celje že 24. leto zapored z razpisom in izborom najboljših inovacij v celjski regiji, s ciljem spodbujanja in pospeševanja inovacijske dejavnosti promovira inovacije.

Na razpis, ki je bil odprt do 11. aprila 2024 je bilo prijavljenih 26 inovacij. Letošnji inovacijski izziv in rdeča nit razpisa je izpostavljala inovacije, ki naslavljajo trajnost.

Sodelovalo je 21 prijaviteljev in sicer 19 podjetij (eno izmed njih tudi socialno podjetje), en samostojni inovator in ena srednja šola. Skupaj tako kar 120 inovatorjev, ki so prijavi:

- 12 produktnih,
- 8 kombiniranih,
- 4 procesne inovacije in
- 2 družbeni inovaciji.

Komisija za ocenjevanje inovacij v sestavi predsednice mag. Ive Mlinšek Lešnik in člani dr. Tjaše Zupančič Hartner, dr. Ivana Gubenška, Marka Tukariča in Daniela Kneza, je inovacijske prijave prejela 12. aprila in jih imela v pregledu do 24. aprila, ko je bila tudi predstavitev inovacij z dokončnim ocenjevanjem.

6. junija 2024 bomo tako podelili:

- 4 zlata priznanja,
- 9 srebrnih priznanj,
- 10 bronastih priznanj in
- 3 priznanj za prebojno invencijo.

Štiri zlata, najvišje ocenjene inovacijske prijave se uvrstijo na nacionalni nivo.

Kot predlog za prebojno invencijo na nacionalnem nivoju je po predlogu komisije bil uvrščen inovacijski predlog, ki naslavlja letošnjo tematiko trajnosti.

Priznanja za najboljše inovacije na regionalni ravni predstavljajo najvišje priznanje inovativnim dosežkom regijskih podjetij.

**Vsem inovatorjem iskreno čestitamo!**

Tomaž Benčina

Direktor Regionalne gospodarske zbornice Celje

## ZLATO PRIZNANJE

### INOVACIJA:

## METALYNX, TOROFLEX, TIGER 2.0 naslednja stopnja evolucije na trgu abrazivov

Novi Weiler Abrasives vrhunske rezalne in brusne plošče, ki izboljšujejo delovno učinkovitost. Z visoko hitrostjo rezanja in brušenja ter do 40% daljšo življenjsko dobo izdelka premagujemo delovno neučinkovitost. Inovativni indikator Optimum use line povečuje produktivnost. QR koda zagotavlja hitri dostop do varnostnih informacij. Olajšano rezanje in brušenje zmanjšujeta izčrpanost delavcev, omogočata primerljive rezultate ne glede na izkušnje ter zmanjšujeta potrebo po usposabljanju novih zaposlenih.

### WEILER Abrasives, umetni brusi in nekovine, d.o.o.

#### INOVATORJI:

Doris Nena Vrečko  
David Gorenjak  
Marija Kotnik  
Valentina Prapotnik  
Tony Hufford  
Chad Hauenstein  
Iva Mlinšek Lešnik

Špela Kovačič  
Tomaž Držan  
Igor Mesarec Dobravc  
Karmen Leskovar  
Žan Veljič  
Romana Brdnik  
Borut Hribernik

Janez Sadek  
Rudi Cehtl  
Danijela Senčar  
Marija Jeseničnik  
Franja Juhart  
Branko Čas  
Sandi Plešnik

Anton Capl  
Gregor Majhenič  
Stanka Kobale  
Valerija Jerunič  
Darinka Mirnik  
Dušan Jakob

## ZLATO PRIZNANJE



## ZLATO PRIZNANJE

### INOVACIJA:

### DIGITALNI PROCESNI KONTROLOR

V podjetju smo se odločili za uvajanje AGV, kot orodje za preverjanje kakovosti naših izdelkov. AGV se v proizvodnji giba avtonomno, ima nameščeno merilno napravo, ki služi za izvajanje meritev uravnoveženosti, debeline in mase izdelkov. Meritve potekajo na točno določenih merilnih mestih ob strojih. Predviden čas izvedbe meritve na posameznem merilnem mestu AGV izvaja od osem do deset minut.

### WEILER Abrasives, umetni brusi in nekovine, d.o.o.

### INOVATORJI:

Primož Mumelj  
Božislav Jančič  
Peter Javoršek  
Nejc Ravničan  
Mitja Klanjšek  
Peter Juškovič  
Igor Mesarec Dobravc

Žan Veljič  
Tomaž Veršnik  
Primož Zafran  
Jani Hrašovec  
Igor Trček  
Milan Leskovar

## ZLATO PRIZNANJE



## ZLATO PRIZNANJE

### INOVACIJA:

### BLUESENZ DRUŽINA IZDELKOV

BlueSenz je družina brezžičnih senzorjev, ki zagotavljajo, da Centri za spremljanje ribištva prejmejo natančne podatke o ribolovnih dejavnostih. V času ribolova začne naprava poročati o vrtljajih vitla, datumu in času potopa in izvleka mreže. Najpomembnejši pa je profil potopa mreže, torej podatki o globini na katerih je mreža lovila vključno z mestom ribolova. Ti podatki se s pomočjo satelitske komunikacije prenesejo v strežnike na kopnem.

### EMA d.o.o - označevanje in sledljivost v industriji in logistiki

### INOVATORJI:

Zlatko Mastnak  
Peter Mastnak  
Uroš Kač  
Elis Purkov

Saša Vojvodić  
Jakob Žugelj  
Blaž Jakob  
Zoran Špec

## ZLATO PRIZNANJE



## ZLATO PRIZNANJE

## ZLATO PRIZNANJE

### INOVACIJA:

### KONTROLA PRISOTNOSTI IN USTREZNOSTI ZAŠČITNE NALEPKE NA ZLOŽENKAH

Izdelek "Inel TE" s pomočjo uporabe računalniškega vida rešuje probleme zaznavanja pravilnosti apliciranja prozornih zaščitnih etiket na zloženko.

Cilj projekta je bil razviti rešitev, ki z enotnim pristopom pokrije zaznavo širokega spektra uporabljenih materialov za etikete in zloženko.

Končni sistem je kompakten, sestavljata ga namensko konstruirana osvetlitev in programirana pametna kamera, ki je sposobna samostojnega delovanja – od zajema slike do vračanja rezultata. Sistem je aplikabilen tako v novih kot obstoječih napravah.

### Inel d.o.o.

### INOVATORJI:

Črt Cencelj  
Jan Obu  
Gregor Komplet  
Darko Kušer  
Boštjan Bratuša

Urban Šetina  
Matej Kovač  
Simon Jevšenak  
Alen Plot



## SREBRNO PRIZNANJE

### INOVACIJA:

## TOPLOTNA ČRPALKA ETERA

Geotermalna toplotna črpalka ETERA združuje modularno zasnovo, izkoriščanje geotermalnih virov in dolgo življenjsko dobo, kar omogoča napredno, ekonomično ogrevanje in hlajenje. Zmanjšuje emisije CO<sub>2</sub>, podpira krožno gospodarstvo in dviguje industrijske standarde s svojo izjemno učinkovitostjo.

### KRONOTERM d.o.o.

### INOVATORJI:

Primož Kugler  
Miha Cvikl  
Jože Sevčnikar  
Nejc Kosednar  
Žiga Topovšek

Robi Jakob  
Tadeja Kovač  
Dorđe Kojičić  
Franc Marovt

## SREBRNO PRIZNANJE



# SREBRNO PRIZNANJE

## INOVACIJA:

### APLIKACIJA HERMI CABLE TRAY CALCULATOR

Aplikacija Hermi CableTray Calculator glede na vnos predvidenih dimenzij, tipov in števila kablov ter dolžine kablskega sistema izračuna dejansko obremenitev trase. Na koncu celotnega izbirnega postopka ustreznih polic ali lestev Hermi in nosilcev Hermi ponudi izpis kosovnice komponent Hermi. Inovacija rešuje problem dimenzioniranja kablskih tras, ki so izvedene s kablskimi policami.

**HERMI, proizvodnja, trgovina, storitve, d.o.o.**

## INOVATOR:

Janez Podlipnik

# SREBRNO PRIZNANJE





## SREBRNO PRIZNANJE

### INOVACIJA:

### KOMBINIRANI STEKLENO-KOVINSKI-POLIMERNI REAKTORJI ZA VISOKE TLAKE

Kombinirani stekleno-kovinski-polimerni reaktorski sistem za visoke tlake je visokotehnološki produkt za izvajanje najzahtevnejših kemijsko-farmaceutskih procesov. Ta se izkaže kot izredno uporaben pri sintezi katalizatorjev, polimerov, ipd., kjer so prisotni visoki tlaki ter agresivna atmosfera. Kombinacija stekla, poli-fluoridov ter kemijsko odpornih kovin nam zagotavlja kemijsko odpornost, tlačno oz. natezno trdnost in hkrati omogoča vizualno kontrolo procesa.

CPPE d.o.o.

### INOVATORJA:

dr. Jernej Mele  
Urša Mele Teršek

## SREBRNO PRIZNANJE



## SREBRNO PRIZNANJE

### INOVACIJA:

### IMPLEMENTACIJA MERILNE NAPRAVE ZA KONTROLO OZOBJA TRIPODE

Vizija podjetja GKN Driveline Slovenija d.o.o. strmi k nenehnim izboljšavam, zmanjšanju stroškov in povečanju kakovosti samih izdelkov (nič reklamacij). Prav s tem namenom smo v zreškem podjetju posvetili posebno pozornost kakovosti izdelkov in izboljšanju delovnih pogojev naših zaposlenih. Z modifikacijo sistema avtomatske merilne kontrole ozobja tripode smo izboljšali delovne pogoje zaposlenih, zmanjšali reklamacije, povečali produktivnost in posledično tudi stroške izdelave tripod. S tem postavljamo podjetje na višjo tehnološko raven in sledimo evropskim trendom.

**GKN Driveline Slovenija, d.o.o.**

### INOVATORJI:

Roman Očko  
Janez Hribnik  
Mitja Razboršek  
Maksimiljan Rakovnik

## SREBRNO PRIZNANJE



## SREBRNO PRIZNANJE

### INOVACIJA:

## ELEKTRIČNO STOJALO ZA POPRAVILO KOLES

Električno stojalo za servisiranje koles je novit izdelek, ki nudi profesionalnemu serviserju skupaj s prefinjenim dizajnom tri ključne karakteristike: varnost, praktično uporabnost in ergonomičnost. Osrednji del je aluminijast steber, ki zagotavlja stabilnost in potrebno trdnost stojala, hkrati pa v njem poteka osrednji gibajoči del, skupaj s kabelskim sklopom, s čimer onemogočimo, da bi nas le-ta oviral pri samem delu. Stojalo ima integrirane številne enovite rešitve, ki mu dajejo konkurenčno prednost. Najprej je potrebno omeniti brezstopenjsko nastavitve višine navzgor in navzdol, na kateri se kolo ustavi. Stojalo enostavno aktiviramo z gumbom ali stopalko in le-ta se ustavi na želeni višini. Druga pomembna karakteristika je avtomatski izklop stojala, če pride do preobremenitve stojala, kar je ena od potrebnih varnostnih rešitev. V sklopu te funkcije, stojalo omogoča, da se neglede na nastavljeno višino zaustavitve, ob pritisku kolesa ob tla, stojalo ustavi, hkrati pa kolo razbremeni pritiska in ga avtomatsko nekoliko dvigne od tal. Te rešitve, vključno z vsemi ostalimi varnostnimi karakteristikami, so omogočile, da se izdelek ponaša s CE oznako. Stojalo se lahko poveže na wi-fi omrežje, s čimer je omogočena diagnostika na daljavo, kakor tudi analiza delovanja samega stojala ter s tem ustrezna poprodajna podpora ter osnova za nadaljnje izboljšave. Dodatki kot so luč, stopalka, ergonomska vpenjalna roka stojalu dodajo in povečajo uporabniško vrednost in izkušnjo.

**Unior d.d.**

### INOVATORJI:

Sandi Štravs  
Matej Boldin  
dr. Edvard Cibula (Simbinet)

## SREBRNO PRIZNANJE



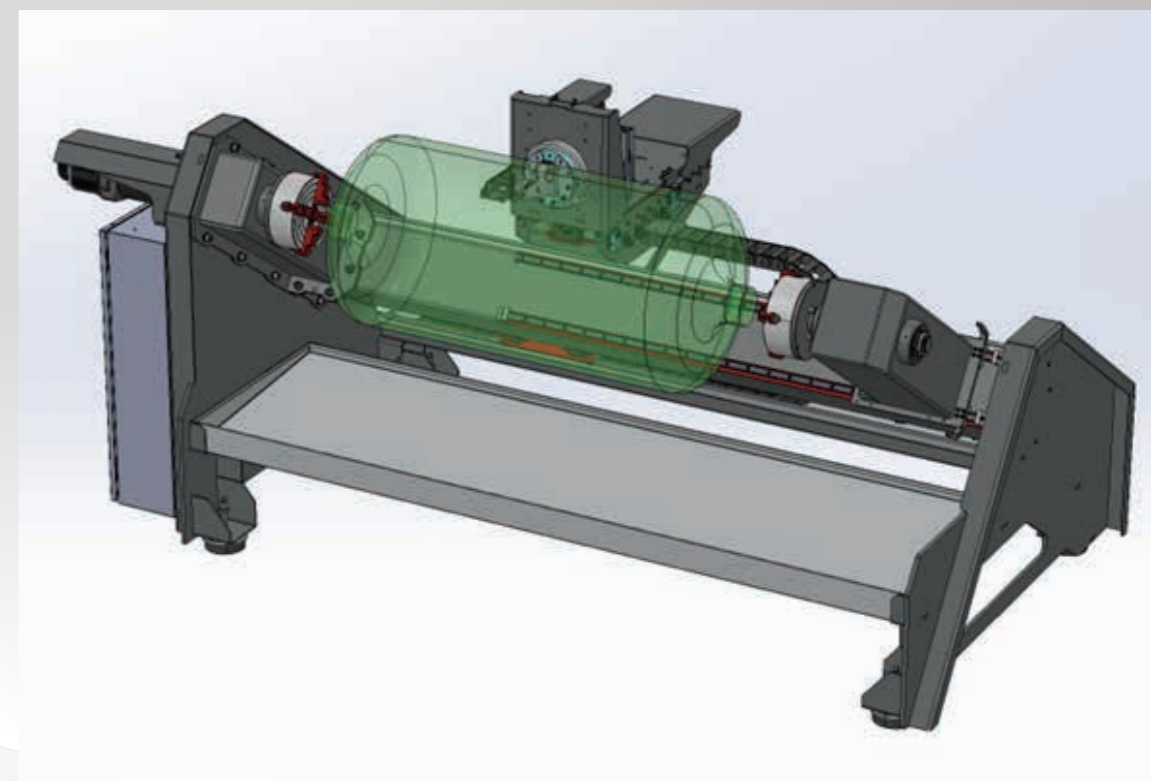
## SREBRNO PRIZNANJE

## SREBRNO PRIZNANJE

### INOVACIJA:

### PRO WINDING C6

Inovacija predstavlja štiri osni navijalni stroj za izdelavo kompozitnih izdelkov in tlačnih posod iz karbonskih vlaken. Navijalni stroj je cnc voden in vlakna v pravilnem geometrijskem vzorcu nanaša na kalup. Z različnimi koti in vzorci nanašanja vlaken se zagotovijo ustrezne mehanske lastnosti izdelka. Izdelki narejeni s to tehnologijo imajo zelo dobro razmerje med maso in trdnostjo.



**Simon Tominšek s.p.**

### INOVATORJA:

Simon Tominšek  
Primož Semprimožnik

# SREBRNO PRIZNANJE

## INOVACIJA:

### ELEKTRONSKA LETNA RIBOLOVNA DOVOLILNICA

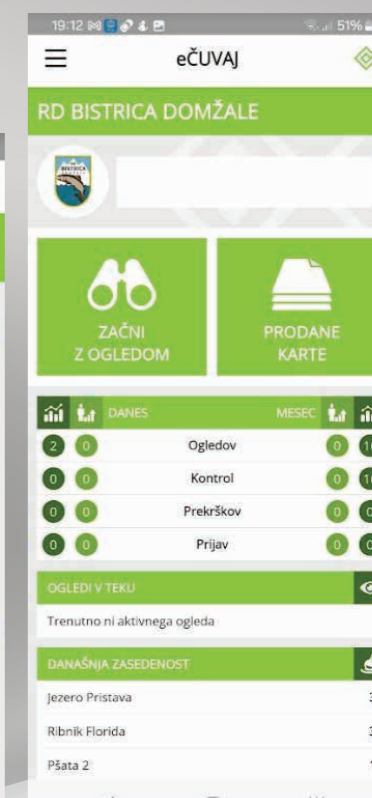
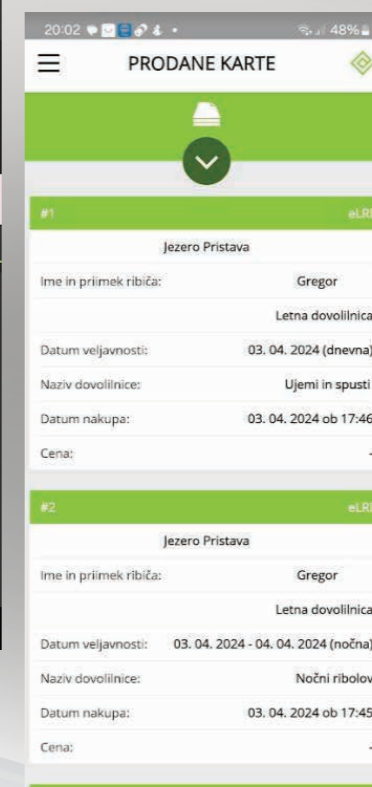
Elektronska letna ribolovna dovolilnica je unikatna napredna informacijska rešitev za upravljanje in nadzorovanje evidence letnih članskih ribolovnih dovolilnic. Omogoča spremljanje izkoriščenih ribolovnih dni, aktivacijo ribolovnega dne v realnem času, vnos uplena ter pregled opravljenih delovnih ur. Modul eČuvaj zagotavlja nadzor nad aktivacijo/deaktivacijo ribolovnega dne ali letne dovolilnice in še veliko več. Aplikativna rešitev je enostavna za uporabo. Njena trajnost se izkazuje v prihranku na času pri administriranju sistema in pripravi poročil.

**TERRA NULLIUS, skupina za spletno kreativnost, d.o.o.**

## INOVATOR:

Boštjan Lipnik

# SREBRNO PRIZNANJE



## SREBRNO PRIZNANJE

### INOVACIJA:

### STUDIOKROG “NOV OBJEKT, V KATEREM NI NIČ NOVEGA”

Inovacija z ladijskimi kontejnerji naslavlja omejene vire s trajnostnim pristopom, skladnim s krožnim gospodarstvom. Ponuja rešitve za mlade, starejše, za zero waste stanovanja, pisarne in prostore za dejavnosti, preoblikuje odpad v vire, spodbuja učinkovito rabo materialov. Ta pristop je simbol prehoda k bolj odgovornemu ravnanju z viri, dokazuje možnosti krožnega gospodarstva in podpira trajnostni razvoj.

Center ponovne uporabe d.o.o., SO.P.

### INOVATOR:

dr. Marinka Vovk

## SREBRNO PRIZNANJE



## SREBRNO PRIZNANJE

### INOVACIJA:

### DRUŽINSKI PANJ

Kako odtegniti otroke (in odrasle) od telefonov in jih zaposliti na počitnicah, na izletu, na dopustu, na turistični kmetiji, kjer se praznuje rojstni dan in je otrokom dolgčas?

Predstavljam vam Družinski panj. Panj, ki v sebi skriva zanimive igre, ideje za izlete, lahke tekmovalne naloge za otroke in še več. Panj je lahko nov ali recikliran, preurejen iz čebelarju že odsluženega panja. Vsebuje lahko različne poučne in zabavne teme, ki bodo zaposlile otroke ali/in povezale celo družino ob reševanju nalog.

**Kočevar, Strojgradnja d.o.o.**

### INOVATOR:

Iris Kočevar

## SREBRNO PRIZNANJE



## BRONASTO PRIZNANJE

### INOVACIJA:

### EKSTRUDER PLASTIČNIH MAS

Razvili smo ekstruder, ki proizvaja material za 3D-tiskanje iz recikliranih plastičnih mas ali osnovnega materiala. Naš ekstruder zagotavlja visoko kakovost, stabilnost in učinkovitost proizvodnje. S tem prispevamo k zmanjšanju stroškov in okoljskega odtisa v industriji 3D-tiskanja.

**Šolski center Celje;** Srednja šola za strojništvo, mehatroniko in medije

### INOVATORJI:

Leon Knez  
Aljaž Knez  
Žiga Čmer Strašek  
Žan Podbregar (mentor)

## BRONASTO PRIZNANJE





## BRONASTO PRIZNANJE

## BRONASTO PRIZNANJE

### INOVACIJA:

### AVTOMATSKI KRMILNIK ZA GOVEDO

Avtomatski krmilnik je naprava, ki avtomatsko dozira krmila govedu, ki zagotavlja zadostne količine hranil za živino. Krmila se dozirajo preko dveh linearnih 12 V elektromotorjev, ki vsakodnevno po potrebah lastnika dozirata krmila.

Šolski center Celje; Srednja šola za strojništvo, mehatroniko in medije

### INOVATORJI:

Jakob Tojnko  
Primož Vrešak  
Aljaž Kramperssek  
Žan Podbregar (mentor)  
Gregor Brežnik (mentor)



## BRONASTO PRIZNANJE

### INOVACIJA:

## PLATFORMA ZA PRENAŠANJE BESEDIL SPLETNIH STRANI WEBSITE DOWNLOADER.COM

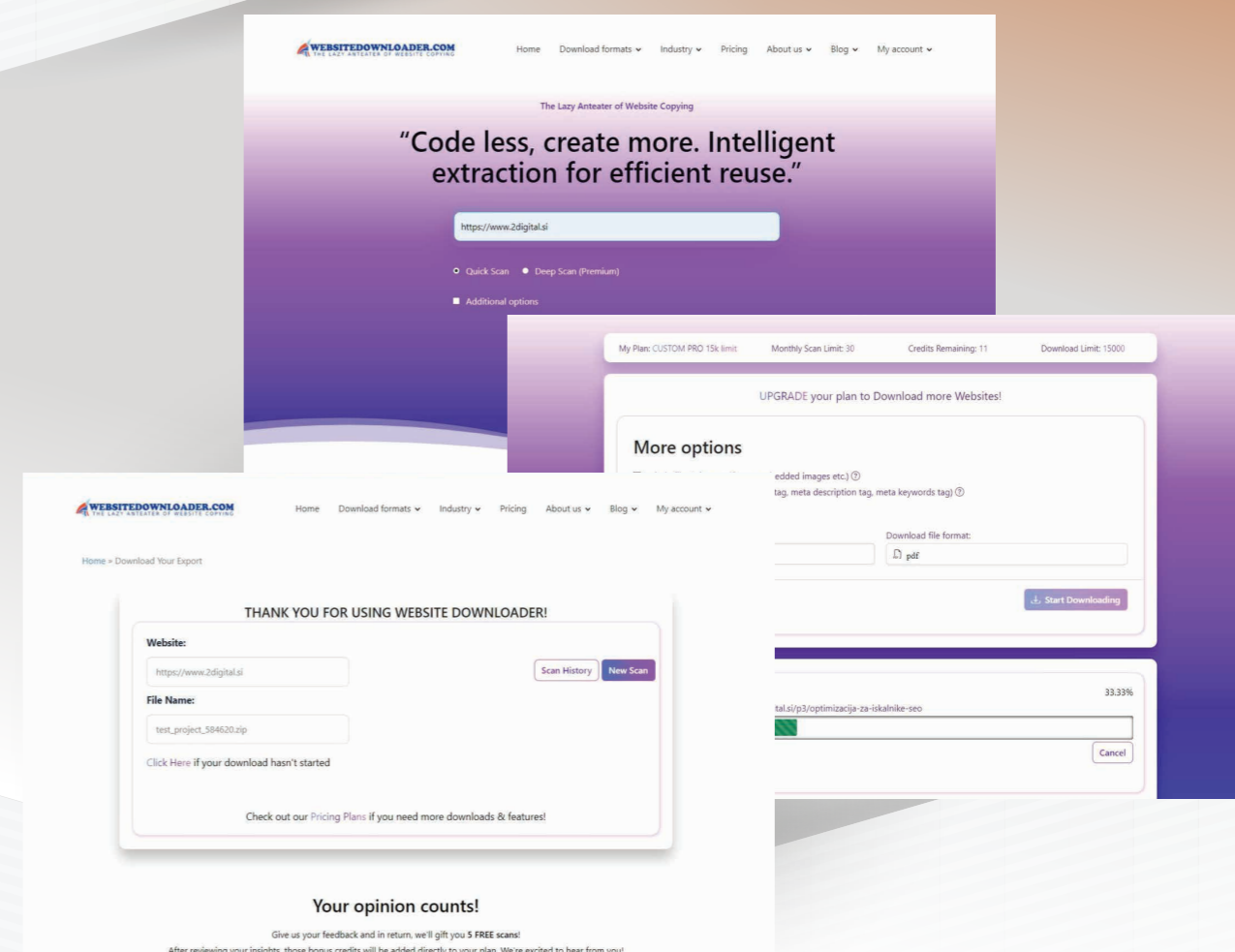
WebsiteDownloader je inovativno orodje, ki poenostavi izvoz spletnih besedil in jih pripravi za analizo v različnih formatih. Idealen je za prevajalce in tržnike, saj ne le pripravlja besedila za orodja, kot sta MemoQ in Trados, temveč ponuja tudi lastno analizo besedila. Ta poenostavljena, uporabniku prijazna rešitev, povečuje učinkovitost in prihrani čas pri pripravi prevajalskih ponudb in analizi besedil spletnih strani.

### LEEMETA, specializirane prevajalske rešitve, d.o.o.

### INOVATORJA:

Boštjan Kotnik  
Tim Kvartič

## BRONASTO PRIZNANJE



## BRONASTO PRIZNANJE

### INOVACIJA:

### ŠČITNIK PODALJŠKA OSI MULČERJA

Ščitnik podaljška osi se uporablja v naših kmetijskih strojih - mulčerjih. Želeli smo izboljšati mehanske lastnosti in trajnostno zasnovo lastnega plastičnega izdelka. S sodelovanjem z raziskovalnimi ustanovami FTPO iz Slovenj Gradca in Milansko Politehniko nam je uspelo razviti z recikliranimi vlakni ojačan ščitnik, ki ima boljšo natezno trdnost, togost in žilavost. Pozitivni so tudi preliminarni rezultati testiranja UV in temperaturne odpornosti, ki so pomembne lastnosti pri uporabi na prostem.

**Tehnos, d.o.o.**

### INOVATOR:

Jan Debenjak

## BRONASTO PRIZNANJE



## BRONASTO PRIZNANJE

## BRONASTO PRIZNANJE

### INOVACIJA:

### VIBRACIJSKA MIZA ROBUST REUSER RVT 350

Vibracijska miza Robust Reuser RVT 350 je namenjena uporabnikom, ki bi želeli daljše kose primarnega lesenega odpadnega materiala kvalitetno in učinkovito transportirati v prostor drobilnega stroja Robust Reuser LD 350. Za vzmeti, ki se uporabljajo kot pomoč ekscentrični gredi za premik same mize, smo uporabili jesenov les, ki je trden, žilav in elastičen. S tem smo se izognili plastičnih ali kompozitnih materialov, kateri se ne dajo reciklirati



**Robust d.o.o.**

### INOVATORJI:

Ana Pahič  
Klemen Kos  
Bojan Končina  
Simon Tominšek

## BRONASTO PRIZNANJE

### INOVACIJA:

### DROBILEC OREHOV

Drobilec orehov je ena od naprav v gospodinjstvu, ki lahko močno olajša delo in skrajša čas, ki ga je sicer potrebno nameniti temu postopku, kar smo poskušali v nalogi tudi predstaviti. Najprej smo raziskali trg in poskusili poiskati podobne izdelke različnih proizvajalcev. V nadaljevanju je predstavljen drobilec orehov, ki smo ga ustvarili sami. Opravili smo tudi cenovno in časovno analizo. Ob koncu smo predstavili rezultate raziskave. Cilj projekta je izdelati napravo, ki bo dovolj učinkovita, varna in hkrati cenovna dostopna širšemu krogu uporabnikov

**Šolski center Celje**, Srednja šola za strojništvo, mehatroniko in medije

### INOVATORJI:

Urban Modic  
Anže Turk  
Žan Podbregar (mentor)

## BRONASTO PRIZNANJE



## BRONASTO PRIZNANJE

### INOVACIJA:

## REUPORABA NAJZAHTEVNEJŠIH POLIMERNIH ODPADKOV ZA IZDELAVO VODIL ZA SMUČARSKE VEZI

Reciklirana vodila za smučarske vezi so rezultat povezovanja podjetja Turnaplast in Fakultete za tehnologijo polimerov. Reciklirana vodila za smučarske vezi so izdelane iz 100-odstotkov recikliranih materialov, od katerih je 50-odstotkov recikliranih duroplastičnih kompozitov, ki se odlagajo na odlagališča in za njih še ni razvitih drugih možnosti recikliranja. Inovacija je primer uporabe lastnega industrijskega reciklata v kombinaciji z ojačitvami iz duroplastičnih reciklatov ter skupnega razvoja materiala in izdelava trajnostnega izdelka s povezovanjem podjetja in raziskovalne inštitucije.

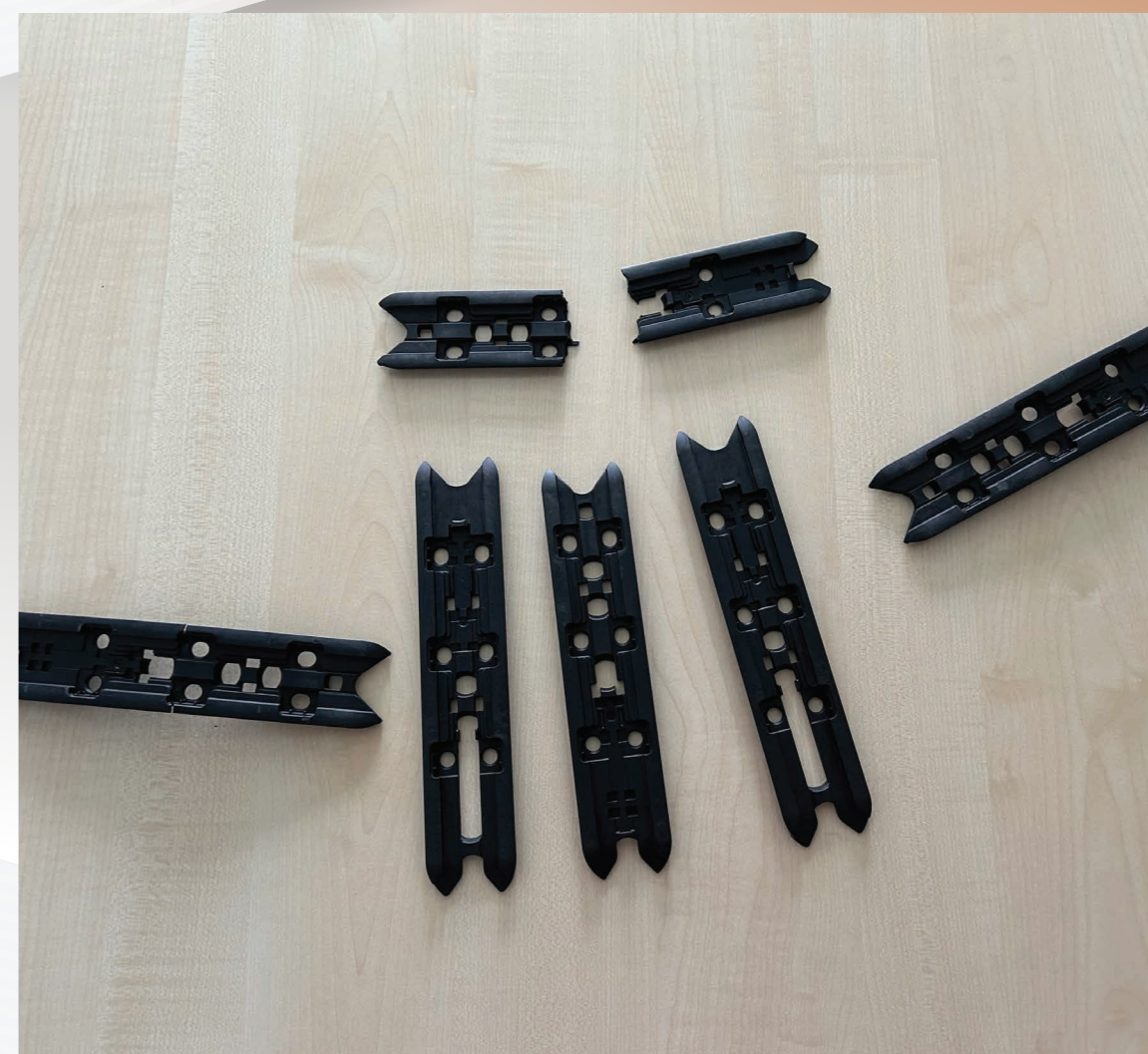
### Turnaplast d.o.o. in Fakulteta za tehnologije polimerov

#### INOVATORJI:

**Turnaplast:**  
Jure Perme  
Peter Romih  
mag. Rok Završnik  
Lovro Škorjanc  
Miha Verhovc  
Nina Žerjav Murgelj  
Franc Lazar

**Fakulteta za  
tehnologije polimerov:**  
mag. Silvester Bolka  
dr. Blaž Nardin  
Viktorija Zanoškar  
mag. Tamara Rozman  
mag. Teja Pešl  
Maja Mešl

## BRONASTO PRIZNANJE



# BRONASTO PRIZNANJE

## INOVACIJA:

### CAMPLINQ: PITCH PERFECT CAMPING

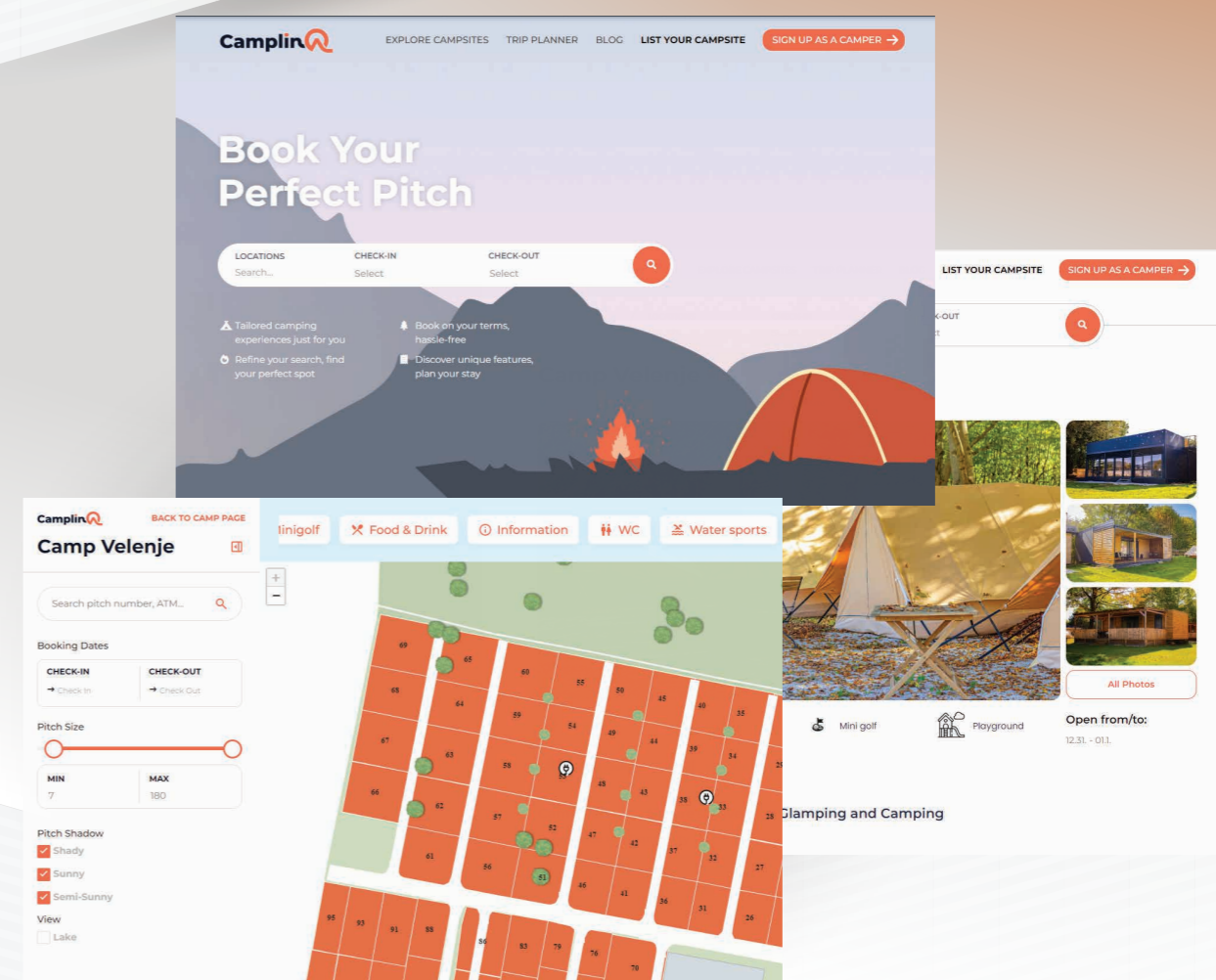
CamplinQ je inovativna spletna platforma, ki omogoča rezervacijo točno določene kamp parcele, ne zgolj kategorije parcele. S funkcionalnostmi, kot so prek 30 parametrov za vsako parcelo, podrobni opisi, fotografije in 360-stopinjski ogledi, omogoča gostom pravo personalizirano kampiranje. Za kamp upravljavce prinaša večjo učinkovitost rezervacijskega procesa, natančnejšo analitiko in promocijo v več jezikih, kar vodi v višjo zasedenost in zadovoljstvo gostov.

XCQT, d.o.o.

## INOVATORJI:

Samo Seničar  
Martina Korez  
Boštjan Kotnik (Leemeta)

# BRONASTO PRIZNANJE



## BRONASTO PRIZNANJE

### INOVACIJA:

### DIGITGREEN – ZELENİ CERTIFIKACIJSKI SISTEM

digITgreen - okolju prijazen splet, omogoča uporabnikom preverjanje 'zelenih' spletnih mest in izračun obremenitve okolja v obliki izpustov CO2. Na podlagi tega smo razvili certifikacijski sistem, ki analizira digitalne rešitve in spodbuja podjetja k trajnostnemu razvoju ter zeleni digitalni preobrazbi.

mBIT, d.o.o.

### INOVATOR:

Marko Bezgovšek

## BRONASTO PRIZNANJE





## BRONASTO PRIZNANJE

## BRONASTO PRIZNANJE

### INOVACIJA:

### STOL ZA AKTIVNO SEDENJE V PISARNI IN DRUGOD

Pi-SED/Pisarniško inovativno sedenje

Prvi SLO izdelek za aktivno sedenje v pisarni in drugod. Prevelik del populacije ima težave z bolečinami v križnem delu hrbtenice in običajno se morajo obrniti na zdravnika ali fizioterapevta za navodila glede razgibavanja. Z uporabo Pi-SEDa, vsaj 2x na dan po 1 uro, pa lahko med sedenjem sami poskrbimo za gibljivost neaktivnih delov telesa (hrbtenica in hrbtne ter trebušne mišice). Takšno aktivno sedenje na delovnem mestu ustvarja bolj dinamično in pozitivno delovno okolje, povečuje aktivnost in zmanjšuje bolniško odsotnost.

**Bojan Slatinšek**

### INOVATOR:

Bojan Slatinšek  
– samostojni inovator



## PREBOJNA INVENCija

### INOVACIJA:

### PODSTAVEK ZA PREGLED, MONTAŽO IN DEMONTAŽO ELEKTROMAGNETNIH MEŠALCEV V KRISTALIZATORJU

Tekoče jeklo se strjuje na kontinuirani livni napravi, v kristalizatorju z elektromagnetni mešalci. Le-ti skrbijo za homogenizacijo temperaturnega polja, izboljšanje strukture pri strjevanju, zmanjšanje vsebnosti vključkov ter notranjih in površinskih napak. Izdelal se je podstavek, ki omogoča dostop do kristalizatorja v vseh položajih, kar poenostavi pregled, montažo in demontažo elektromagnetnih mešalcev.

ŠTORE STEEL d.o.o.

### INOVATORJA:

Branko Budna  
Andrej Renčelj

## PREBOJNA INVENCija



## PREBOJNA INVENCija

### INOVACIJA:

#### PRIPRAVA ZA KONTROLO PRETOKA HLADILNE VODE VALJARSKIH OGRODIJ

Toplo valjanje se izvaja na kontinuirani valjarski progi na več zaporedno postavljenih valjarskih ogrodjih z valji, ki jih je potrebno hladiti z vodo. Brez ustreznega hlajenja lahko pride do loma valjev ali poškodb valjarskega ogrodja. Kontrola pretoka hladilne vode za valjarska ogrodja prej ni bila mogoča. Posledično se je izdelala priprava, ki s hitrimi spojkami omogoča kontrolno pretoka hladilne vode valjarskih ogrodij pred ponovno vgradnjo.

ŠTORE STEEL d.o.o.

### INOVATORJA:

Vojko Slapšark  
Slavko Bračun

## PREBOJNA INVENCija



## PREBOJNA INVENCija

### INOVACIJA:

### ODSESOVALNI SISTEM METALURŠKEGA LABORATORIJA

Pri pripravi vzorcev v metalurškem laboratoriju se uporablja hlapljiv etilni alkohol (96 %), ki draži dihala in oči. Prav tako obstaja nevarnost vžiga. Posledično je bilo smiselno, da se izdelava odsesovalna naprava. Izdelal se je odsesovalni sistem posebej prilagojen delu v metalurškemu laboratoriju, s posebej nameščenimi policami za odlaganje vzorcev ter kanali za odsesovanje, vezani na obstoječi odsesovalni sistem sosednjega prostora (delavnica).

ŠTORE STEEL d.o.o.

### INOVATOR:

Robert Turnšek

## PREBOJNA INVENCija



